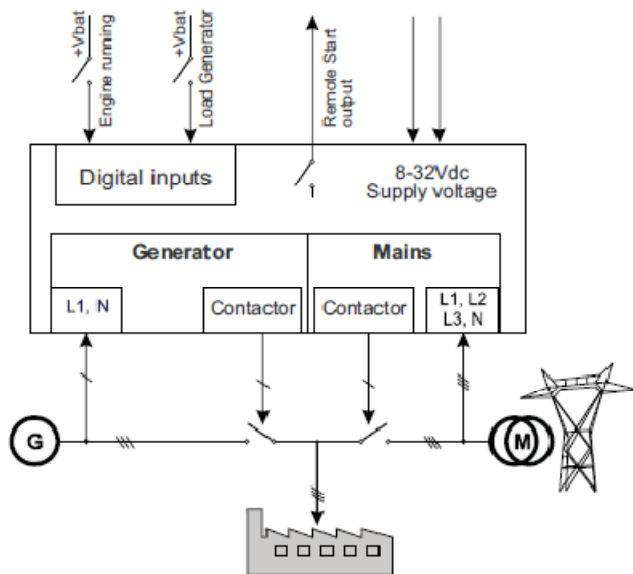


Automatic Transfer Switch



El ATS-10-interruptor de transferencia automática puede detectar el fracaso de cualquier fase de la red eléctrica. Permite medir los parámetros de ausencia de fase, sobre voltaje, bajo voltaje.

- (3) fases de medición de la red
- Entrada opcional de carga del generador
- Entrada opcional del funcionamiento del motor
- Detección de fallos en la red de tensión
- Salida de arranque remoto
- Copia de emergencia y modo de prueba
- Protección con contraseña



Controles

- ✓ Arranque de generador a control remoto
- ✓ Transferencia de carga a la red eléctrica
- ✓ Red y contacto

Monitoreo

- ✓ 3 fases de tensión de la red
- ✓ Voltaje del alternador